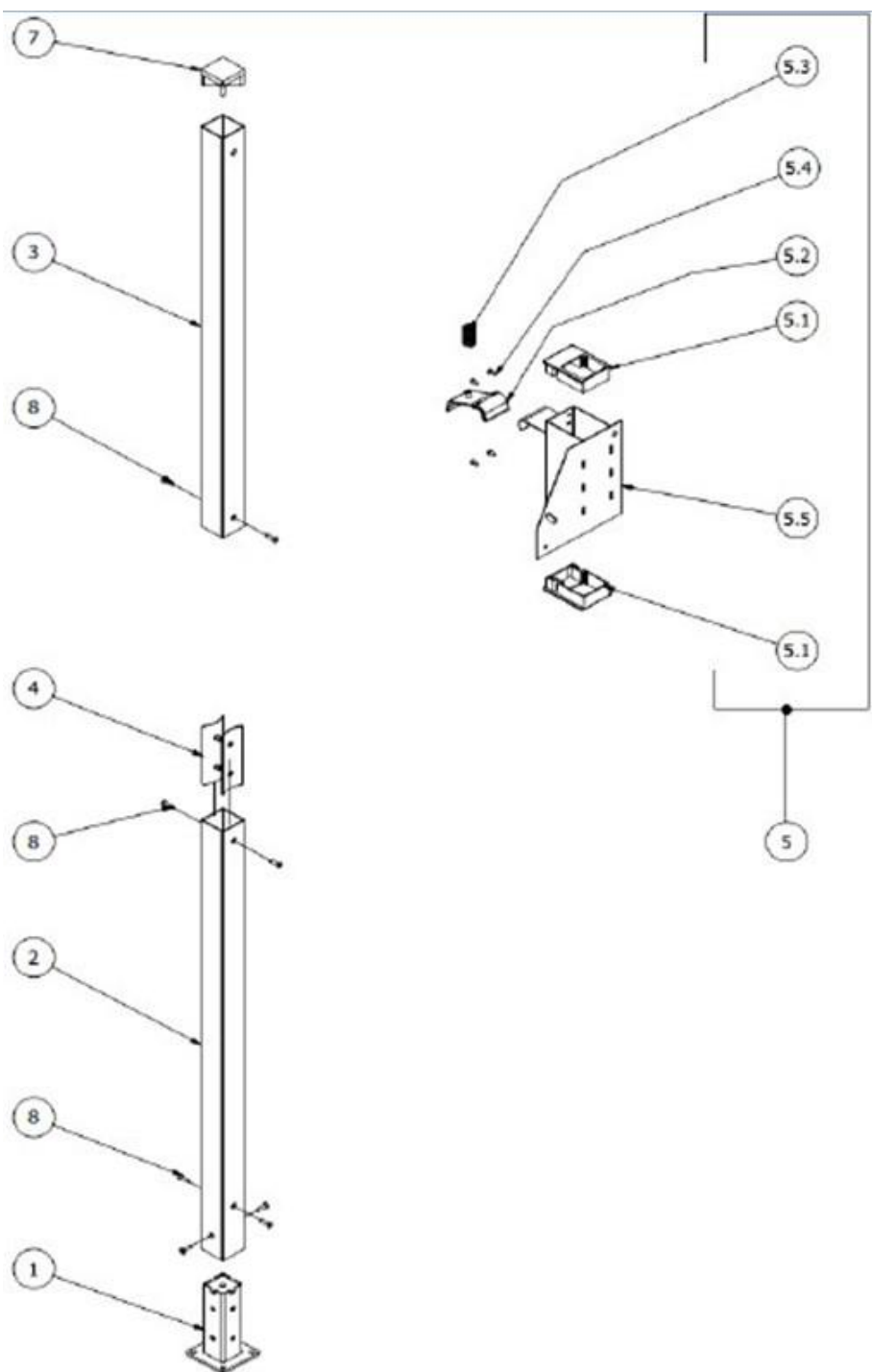
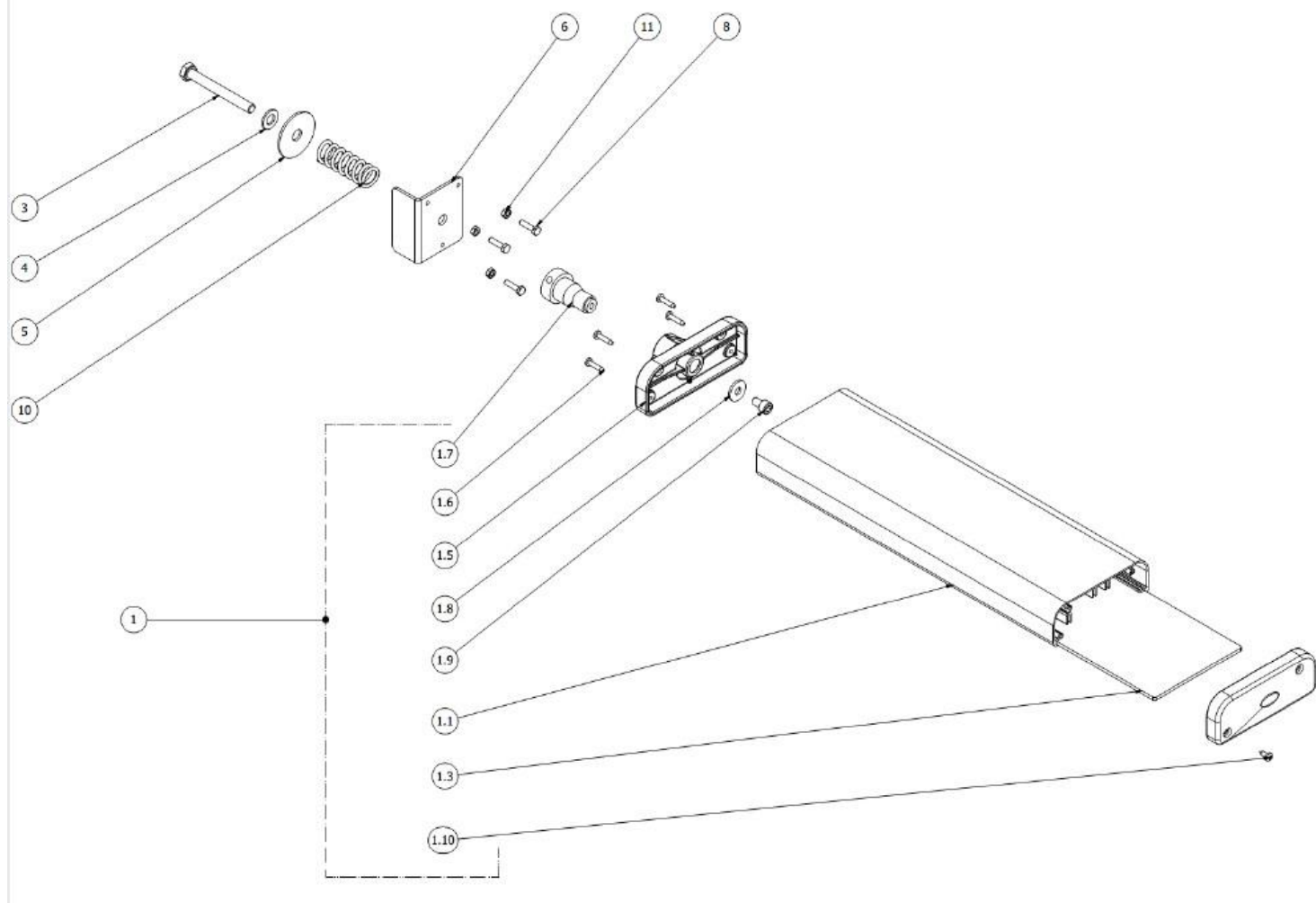


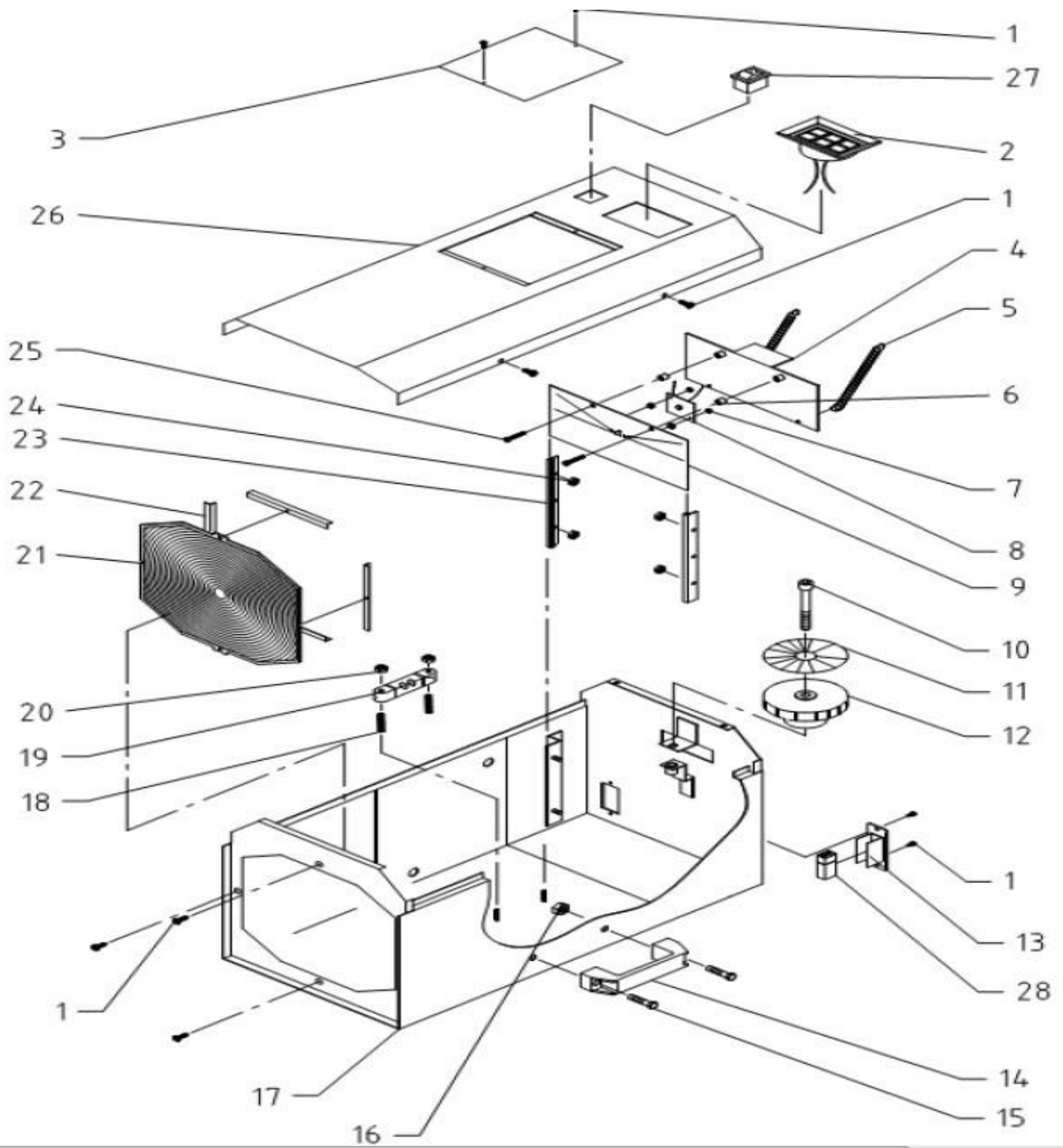
POS.	COD.	ITALIANO	ENGLISH
1	125010022_V	STAFFETTA	BRACKET
2	NC0010008	RONDELLA	WASHER
3	NA2010011	VITE	SCREW
4	025020001	BOCCOLA	BUSHING
5	NR0010010	RUOTA	WHEEL
6	NB1010011	DADO	NUT
7	NB1010003	DADO	NUT
8	NC0010007	RONDELLA	WASHER
9	NA6010016	VITE	SCREW
10	120010119_V	BASE	BASE



POS.	Q.TY	COD.	ITALIANO	ENGLISH
1	1	120010153	MOZZO	HUB
2	1	120010115	COLONNA	COLUMN
3	1	120010114	COLONNA	COLUMN
4	1	120010156	PIASTRA	PLATE
5	1	020010354	SCORRIMENTO	SLIDING SYSTEM
5.1	2	025010130	PATTINO	SLIDER
5.2	1	025010135	LEVA DI BLOCCO	LEVER
5.3	1	026010011	MOLLA	SPRING
5.4	4	NA4010005	VITE	SCREW
5.5	1	020010325_V	TELAIO SCORRIMENTO	SLIDING SYSTEM FRAME
7	1	NR5020046	TAPPO	TAP
8	1	NA5010007	VITE	SCREW



POS.	Q.TY	COD.	ITALIANO	ENGLISH
1	1	129010007	VISORE A SPECCHIO	MIRROR VISOR
1.1	1	129010055	TELAIO VISORE	FRAME
1.3	1	022010086	SPECCHIO	MIRROR
1.4	1	129010053	TAPPO	CAP
1.5	1	129010052	SUPPORTO VISORE	SUPPORT
1.6	4	NA4010014	VITE	SCREW
1.7	1	129020009	PERNO	PIN
1.8	1	NC0010030	RONDELLA	WASHER
1.9	1	NA0010030	VITE	SCREW
1.10	2	NA4010008	VITE	SCREW
3	1	NA2010046	VITE	SCREW
4	1	NC0010026	RONDELLA	WASHER
5	1	NC0010006	RONDELLA	WASHER
6	1	120010146_V	PIASTRINA	PLAQUE
8	3	NA0010034	VITE	SCREW
10	1	025020009	MOLLA	SPRING
11	3	NB0010005	DADO	NUT



POS.	COD.	ITALIANO	ENGLISH
1	NA4010006	VITE	SCREW
2	024010011	LUXMETRO	LUXMETER
3	020310007	COPERCHIO PLEXIGLASS	COVER
4	021010037	SUPPORTO PANNELLO	SUPPORT
5	025030001	MOLLA	SPRING
6	020020002	DISTANZIATORE	SPACER
7	NB0010004	DADO	NUT
8	024020001	SCHEDA	CARD
9	020010031_V	PANNELLO DI VERIFICA	CONTROL PANEL
10	NA0010032	VITE	SCREW
11	025060001	ADESIVO	LABEL
12	025030010	ROTELLA	WHEEL
13	020010135_V	SUPPORTO BATTERIA	SUPPORT
14	025030011	MANIGLIA	SUPPORT
15	NA0010019	VITE	SCREW
16	NB1010003	DADO	NUT
17	022010202_V	SCATOLA OTTICA	OPTICAL BOX
18	NM1010007	MOLLA	SPRING
19	020010038	LIVELLA	LEVEL
20	NB0010005	DADO	NUT
21	020010267	LENTE	LENS
22	020010274	PIASTRINA	PLAQUE
23	020010025	GUIDA	GUIDE
24	NB1010012	DADO	NUT
25	NA0010019	VITE	SCREW
26	022010126_V	COPERCHIO	COVER
27	402030007	COMMUTATORE	SWITCH
28	025010016	BATTERIA	BATTERY